

# Nikko-Rack

## オプション品

NIX,INC.

### Swing-Lock Stopper 組付説明書

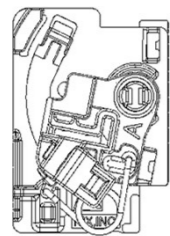
- R25,ER25専用オプション品 Swing-Lock Stopperの組付説明書です。
- この説明書をよくご覧いただいた上で組付作業をしてください。

ご使用上の注意

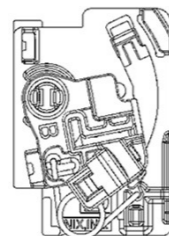
1. 本製品を踏んだり、投げたり、強い衝撃を加えないでください。変形・破損の恐れがあります。
2. 洗剤、ねじロック、グリース等有機溶剤は絶対に使用しないでください。変形・破損を引き起こします。
3. 本製品を直射日光や紫外線にさらさないでください。変形、破損の恐れがあります。
4. 本製品を高温乾燥機などに投入しないでください。変形・破損の恐れがあります。
5. L-Stopper組付の際、部品のエッジ等に注意してください。ケガをする恐れがあります。

### 1. 部品一覧

①SWS-01-A ...1ヶ



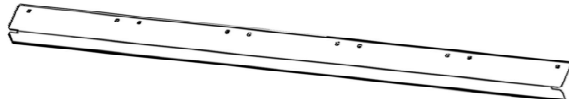
②SWS-01-B ...1ヶ



< ご使用中のR25またはER25 >



③L-Stopper ...1ヶ



④TPタッピンネジ (M4×12) ...2ヶ



### 2. 使用工具

- ・プラスドライバー : 締め付けトルク 0.5±0.05N・m (0.45~0.55N・m)
- ・六角レンチ(二面幅5mm) : 締め付けトルク 2.70±0.25N・m (2.45~2.95N・m)

■ 本製品の組立に関してご不明な点は右記までお問合せください。



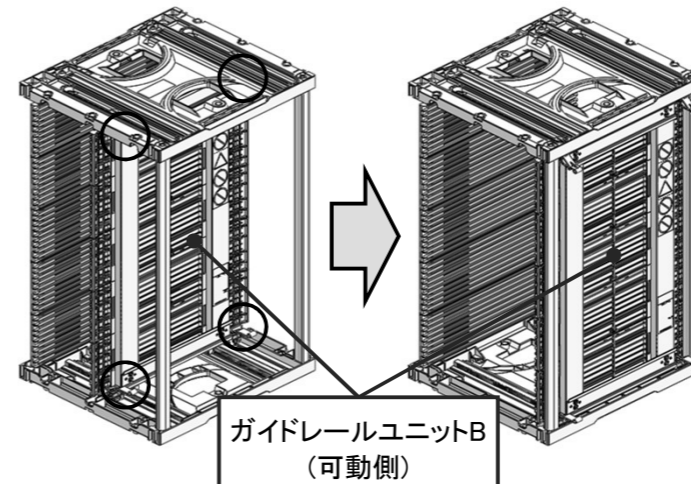
NIX,INC.

### 株式会社 ニックス

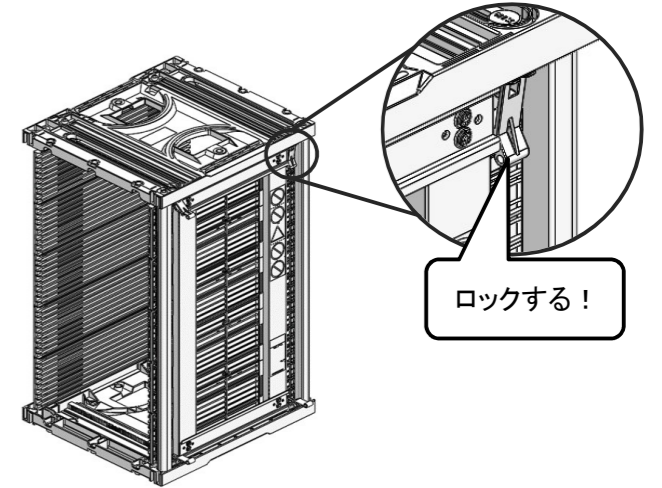
〒252-0131  
 神奈川県相模原市緑区西橋本2-23-3  
 Tel.042-773-9129  
 Fax.042-773-9963  
 URL:https://www.nix.co.jp

### 3. 組付手順

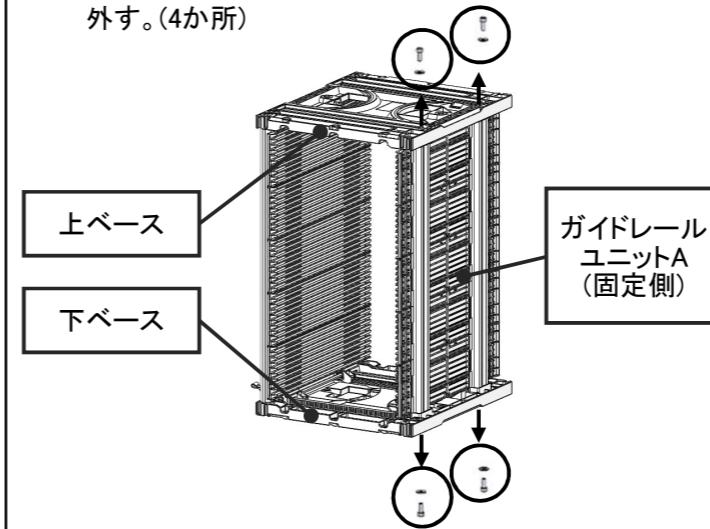
3-1 ロックレバーを解除し、可動ユニットを最大幅まで開く。



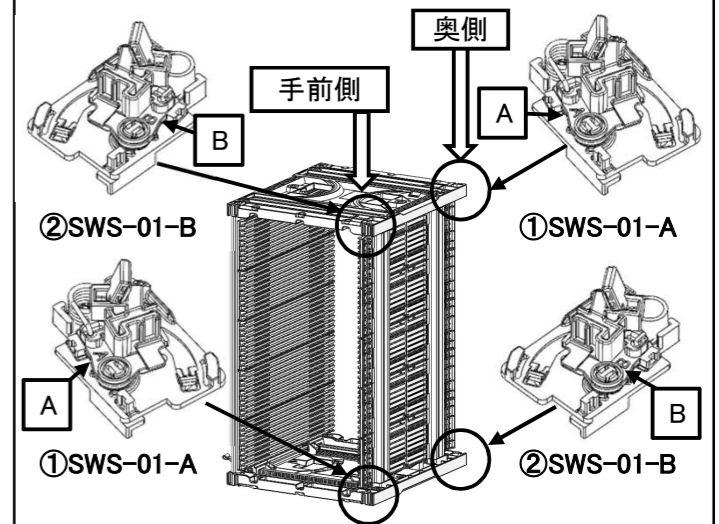
3-2 ロックレバーを1か所のみロックする。



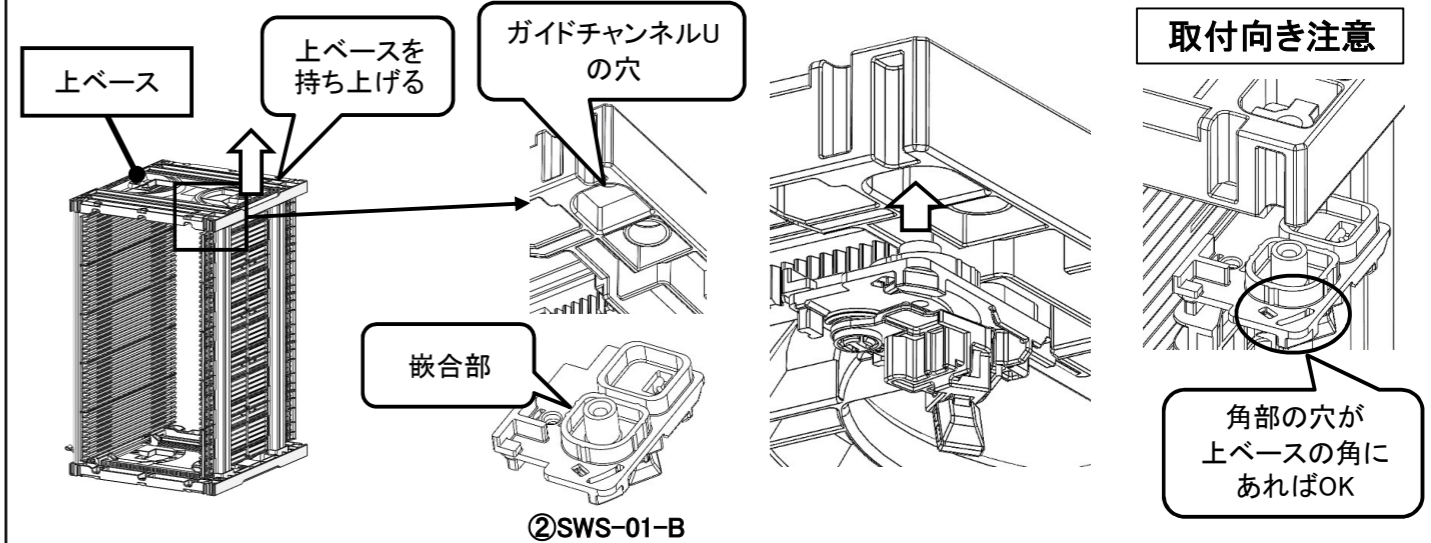
3-3 上下ベースのガイドレールユニットA(固定側)を固定している六角穴付ボルト(M6X16)と平座金を外す。(4か所)



3-4 ラックの取付箇所に対応した部材を用意する。  
 ※本説明書は手前側の取付について記載する。



3-5 上ベースを持ち上げて隙間を作り、ガイドチャンネルUの穴に合わせて②SWS-01-Bの嵌合部を押し込む。



取付向き注意

角部の穴が上ベースの角にあればOK

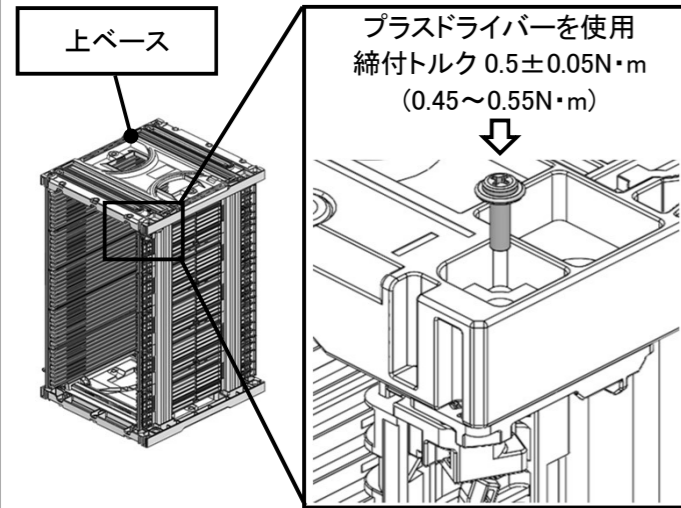
- <使用工具> ・プラスドライバー : 締め付けトルク 0.5±0.05(N・m)  
 ・六角レンチ(二面幅5mm) : 締め付けトルク 2.70±0.25N・m(2.45~2.95N・m)

本製品はRoHS指令対応品です。

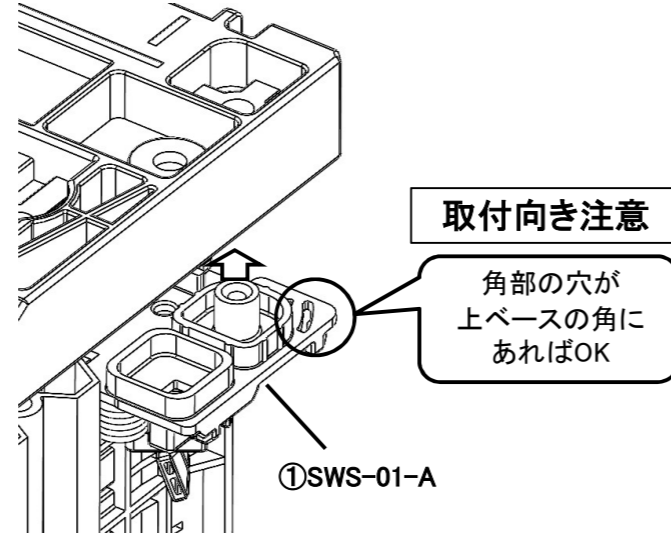
2024.04



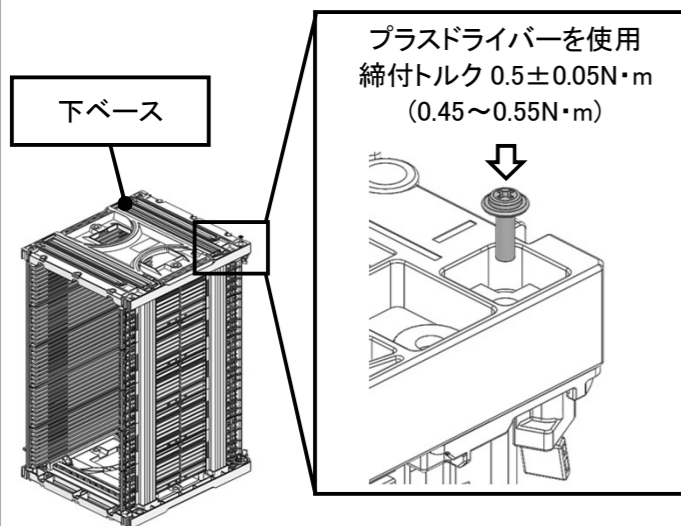
3-6 上ベースの上側から④TPタッピンネジで②SWS-01-Bを固定する。



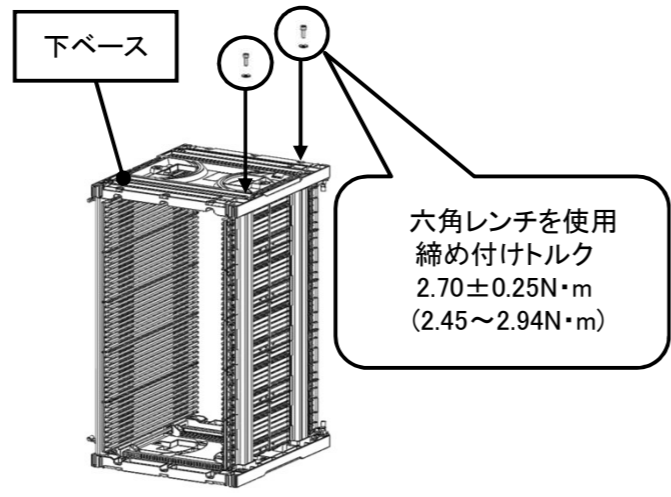
3-7 ラックを反転させ、同様に①SWS-01-Aの嵌合部を押し込む。



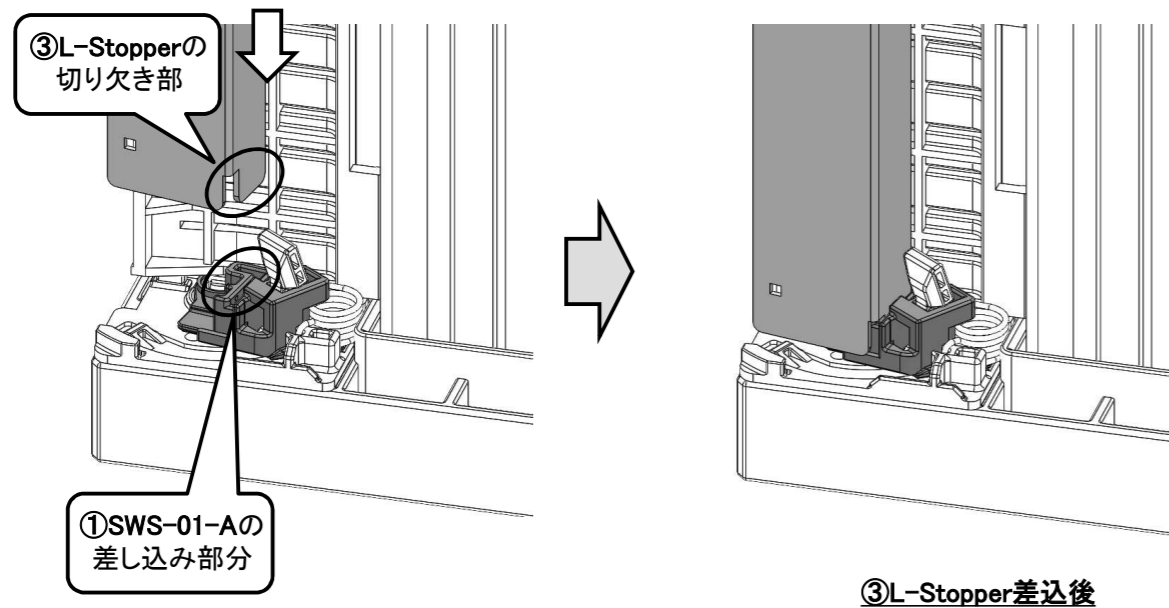
3-8 ④TPタッピンネジで①SWS-01-Aを固定する。



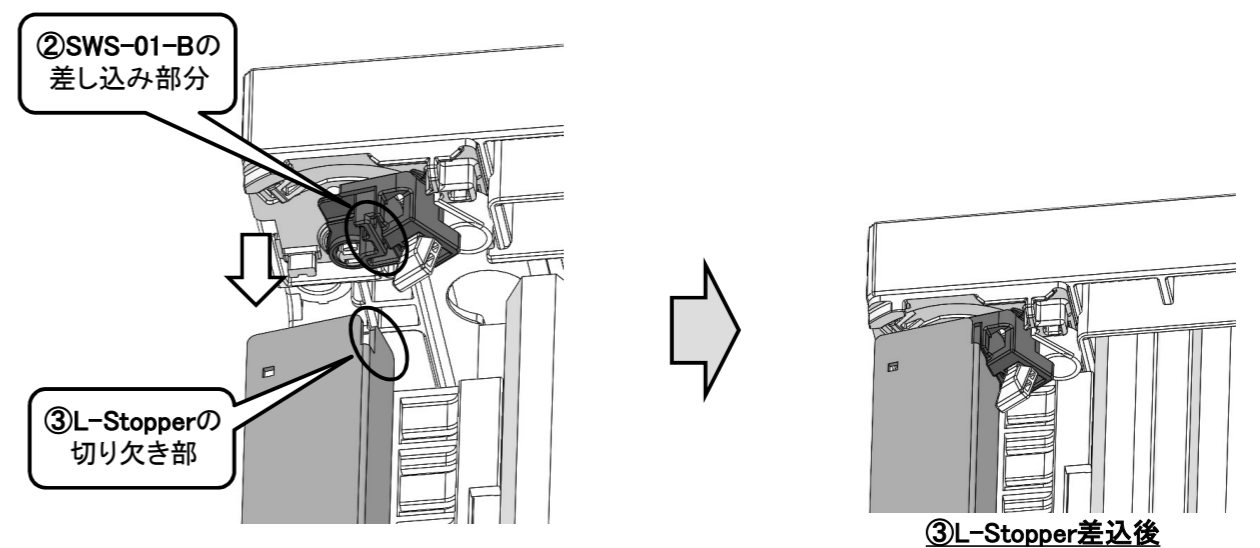
3-9 3-3で取外した六角穴付ボルト(M6X16)と平座金で、下ベースをガイドレールユニットA(固定側)に締め付ける。(2か所)



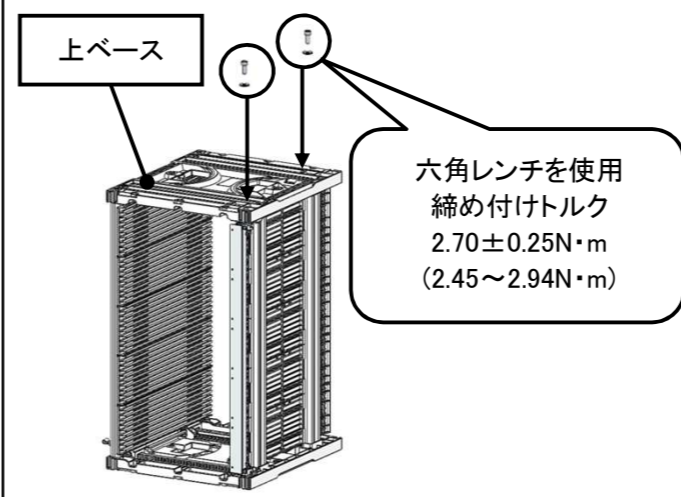
3-10 ラックを反転させ、①SWS-01-Aの差し込み部分に③L-Stopperの切り欠き部を差し込む。



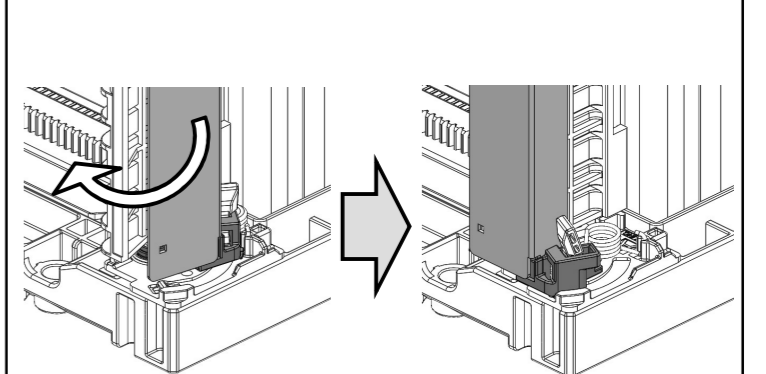
3-11 上ベースを持ち上げ、③L-Stopperの切り欠き部を②SWS-01-Bの差し込み部分に合わせ、ベースを下ろす。



3-12 3-3で取外した六角穴付ボルト(M6X16)と平座金で上ベースをガイドレールユニットA(固定側)に締め付ける。(2か所)



3-13 ③L-Stopperを閉じる。



3-14 LockParts01を押し込みながら③L-Stopperを開き、次にL-Stopperを閉じる動作を2回繰り返し、動作に異常がないことを確認する。

